

◇ OPEN部門 予選 ◇

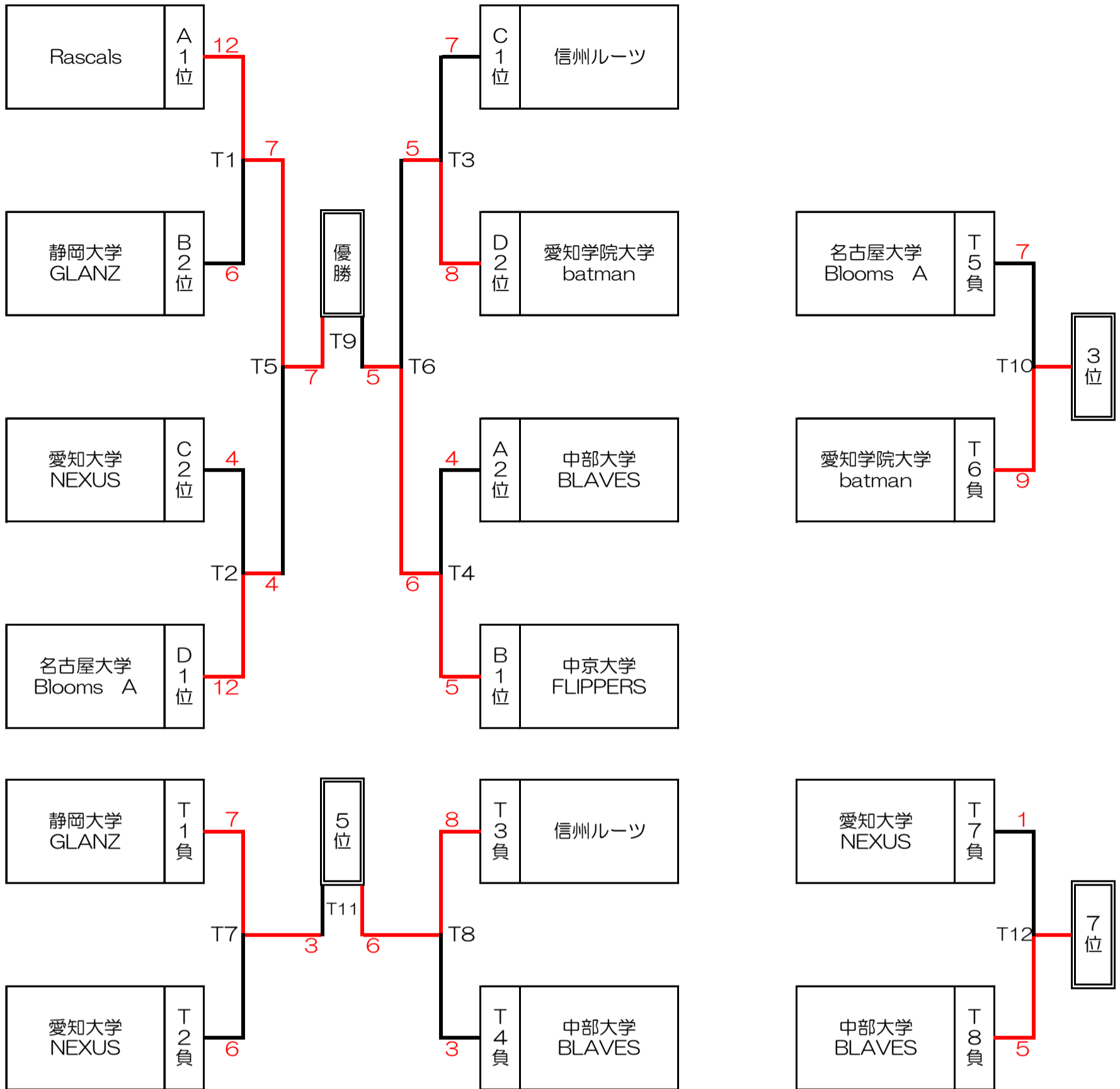
A	Rascals	中部大学 BLAVES	愛知淑徳大学 GARNET'S	勝	分	負	順位
Rascals		13 〇 9	21 〇 4	2	0	0	1
中部大学 BLAVES	9 × 13		8 〇 4	1	0	1	2
愛知淑徳大学 GARNET'S	4 × 21	4 × 8		0	0	2	3

B	中京大学 FLIPPERS	SQOAL	静岡大学 GLANZ	勝	分	負	順位
中京大学 FLIPPERS		12 〇 7	10 〇 4	2	0	0	1
SQOAL	7 × 12		5 × 7	0	0	2	3
静岡大学 GLANZ	4 × 10	7 〇 5		1	0	1	2

C	信州ルーツ	名古屋大学 Blooms B	Garden	愛知大学 NEXUS	勝	分	負	順位
信州ルーツ		9 〇 2	10 〇 3	10 〇 6	3	0	0	1
名古屋大学 Blooms B	2 × 9		5 × 11	6 × 7	0	0	3	4
Garden	3 × 10	11 〇 5		5 × 6	1	0	2	3
愛知大学 NEXUS	6 × 10	7 〇 6	6 〇 5		2	0	1	2

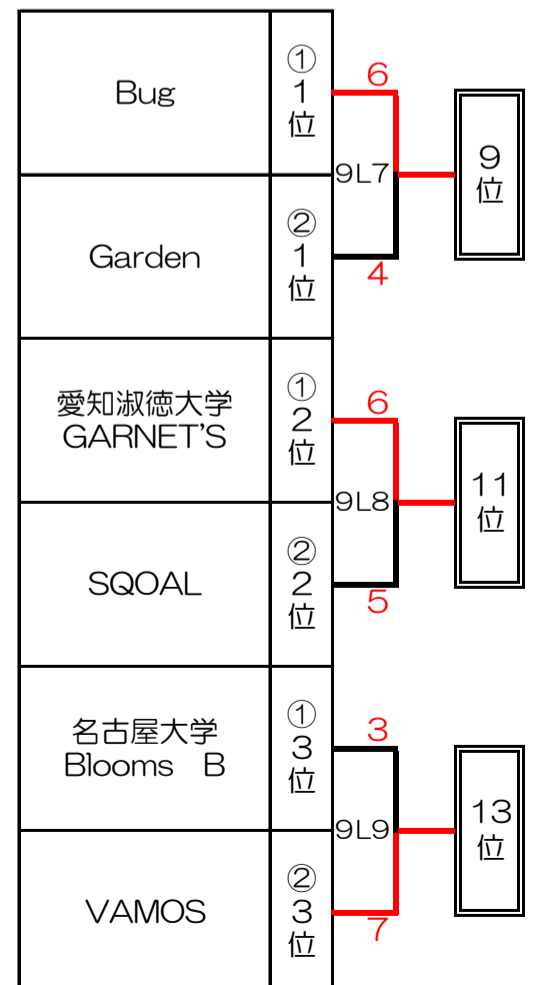
D	Bug	名古屋大学 Blooms A	愛知学院大学 batman	勝	分	負	順位
Bug		7 × 9	6 × 11	0	0	2	3
名古屋大学 Blooms A	9 〇 7		11 〇 9	2	0	0	1
愛知学院大学 batman	11 〇 6	9 × 11		1	0	1	2

◇ OPEN部門 順位決定戦 ◇



9位決定リーグ①	愛知淑徳大学 GARNET'S	Bug	名古屋大学 Blooms B	勝	分	負	順位
愛知淑徳大学 GARNET'S		1 × 8	5 ○ 3	1	0	1	2
Bug	8 ○ 1		11 ○ 3	2	0	0	1
名古屋大学 Blooms B	3 × 5	3 × 11		0	0	2	3

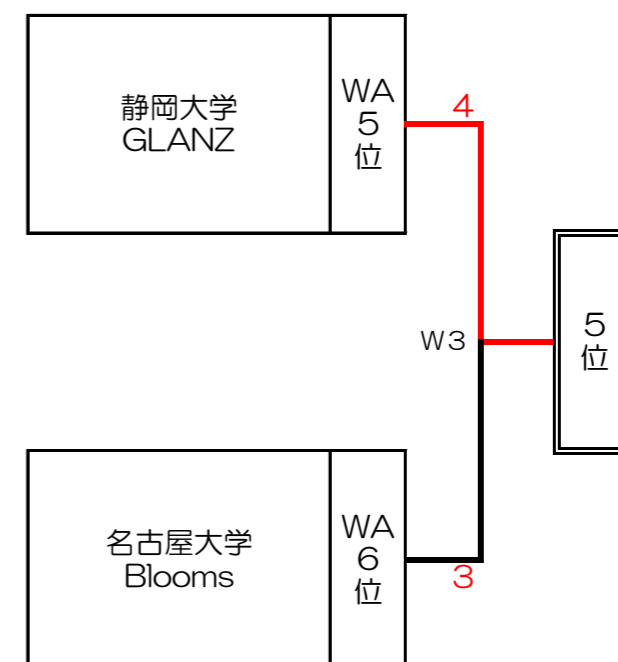
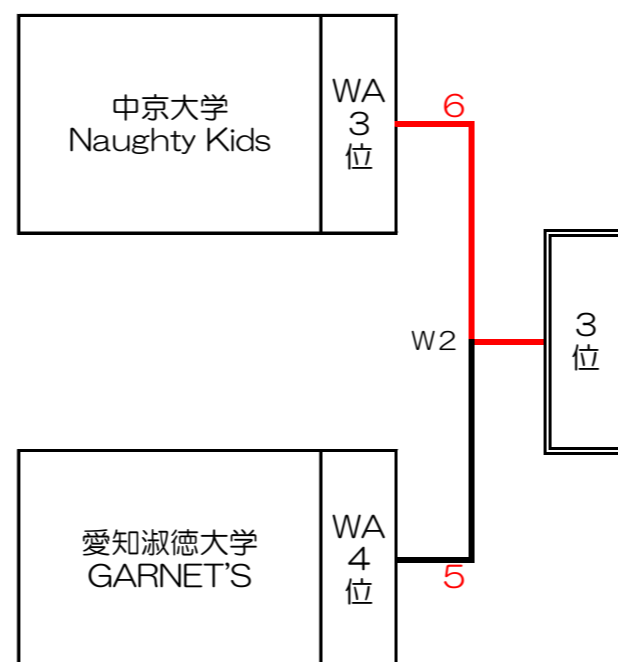
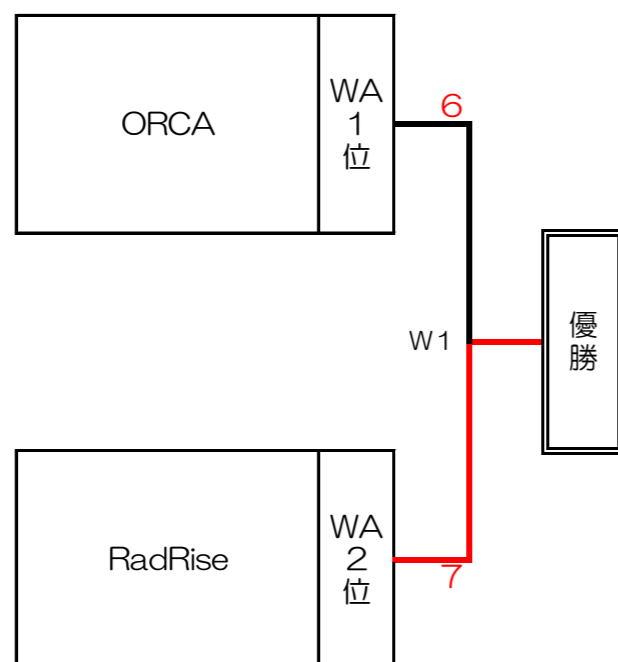
9位決定リーグ②	SQOAL	Garden	VAMOS	勝	分	負	順位
SQOAL		8 △ 8	6 △ 6	0	2	0	2
Garden	8 △ 8		6 ○ 5	1	1	0	1
VAMOS	6 △ 6	5 × 6		0	1	1	3



◇ WOMEN部門 予選 ◇

WA	ORCA	RadRise	中京大学 Naughty Kids	愛知淑徳大学 GARNET'S	名古屋大学 Blooms	静岡大学 GLANZ	勝	分	負	順位
ORCA		7 0 6	8 0 5	11 0 1	10 0 4	10 0 3	5	0	0	1
RadRise	6 × 7		10 0 7	10 0 4	12 0 2	11 0 4	4	0	1	2
中京大学 Naughty Kids	5 × 8	7 × 10		10 0 6	9 0 1	7 0 3	3	0	2	3
愛知淑徳大学 GARNET'S	1 × 11	4 × 10	6 × 10		6 0 5	6 0 5	2	0	3	4
名古屋大学 Blooms	4 × 10	2 × 12	1 × 9	5 × 6		4 × 8	0	0	5	6
静岡大学 GLANZ	3 × 10	4 × 11	3 × 7	5 × 6	8 0 4		1	0	4	5

◇ WOMEN部門 順位決定戦 ◇



最終結果	OPEN部門		
1位	Rascals	8位	愛知大学 NEXUS
2位	中京大学 FLIPPERS	9位	Bug
3位	愛知学院大学 batman	10位	Garden
4位	名古屋大学 Blooms A	11位	愛知淑徳大学 GARNET'S
5位	信州ルーツ	12位	SQOAL
6位	静岡大学 GLANZ	13位	VAMOS
7位	中部大学 BLAVES	14位	名古屋大学 Blooms B
MVP	Rascals : 森 陽希		

最終結果	WOMEN部門
1位	RadRise
2位	ORCA
3位	中京大学 Naughty Kids
4位	愛知淑徳大学 GARNET'S
5位	静岡大学 GLANZ
6位	名古屋大学 Blooms
MVP	RadRise : 川森 祭梨