

2024 東海オープンアルティメットシリーズ 第2戦

日程：2024年6月8日(土)・9日(日)
会場：岡崎中央総合公園
主催：愛知県フライングディスク協会
主管：愛知県フライングディスク協会アルティメット委員会
協賛・協力：(株)クラブジュニア

スケジュール

6月8日(土)

9:00 受付(誓約書提出)

代表者は各チームの試合開始45前までに
受付と誓約書の提出を済ませてください
※誓約書提出は第1戦に
参加していない選手のみが対象です

10:30 試合開始

15:20 試合終了

6月9日(日)

8:30 受付(誓約書提出)

代表者による受付はありませんが
誓約書の提出を各チームの
試合開始45分前までに済ませてください
※誓約書提出は第1戦に
参加していない選手のみが対象です

10:00 試合開始

15:50 試合終了

16:10 - 16:20 表彰式

諸注意

- ・雨天や荒天の場合、大会スケジュールの変更を行うことがあります。
- ・選手用テントは設置いたしませんので、必要な場合は各チームで準備してください。
(試合会場付近には建物はありません)
- ・ごみは各チームで回収し、持ち帰ってください。
- ・大会終了後の片づけにご協力ください。

2024東海オープンアルティメットシリーズ 第2戦 出場チーム

	OPEN部門
1	名古屋大学 Blooms A
2	名古屋大学 Blooms B
3	名古屋大学 Solis
4	Rascals
5	静岡大学 GALNZ
6	2024WMUCグランドマスター オープン部門日本代表候補
7	Beers
8	bug
9	愛知学院大学 batman
10	愛知淑徳大学 GARNET'S
11	Garden
12	SA

2024東海オープンアルティメットシリーズ 第1戦 結果

最終結果	OPEN部門	WOMEN部門
1位	Rascals	RadRise
2位	中京大学 FLIPPERS	ORCA
3位	愛知学院大学 batman	中京大学 Naughty Kids
4位	名古屋大学 Blooms A	愛知淑徳大学 GARNET'S
5位	信州ルーツ	静岡大学 GLANZ
6位	静岡大学 GLANZ	名古屋大学 Blooms
7位	中部大学 BLAVES	/
8位	愛知大学 NEXUS	
9位	Bug	
10位	Garden	
11位	愛知淑徳大学 GARNET'S	
12位	SQOAL	
13位	VAMOS	
14位	名古屋大学 Blooms B	
MVP	Rascals : 森 陽希	ORCA : 川森 祭梨

OPEN部門 試合形式

- ・参加12チームを4リーグに分け予選を行い、予選結果により順位決定戦を行う。
- ・【土曜予選リーグ】
50分ランニングタイム、タイムアウトは各チーム1分2回(試合時間に含まれない)。
試合時間50分経過時点で同点の場合はそのまま終了とし、引き分けとする。
- ・各コートのチームにおいてスコア記録、タイム管理を行ってください。

A	Rascals	名古屋大学 B	GMO代表候補
B	愛知学院大学	Garden	Solis
C	名古屋大学 A	愛知淑徳大学	Beers
D	GLANZ	bug	SA

予選

A	Rascals	名古屋大学 B	GMO代表候補
Rascals		A3	A1
名古屋大学 B			A2
GMO代表候補			

B	愛知学院大学	Garden	Solis
愛知学院大学		B3	B1
Garden			B2
Solis			

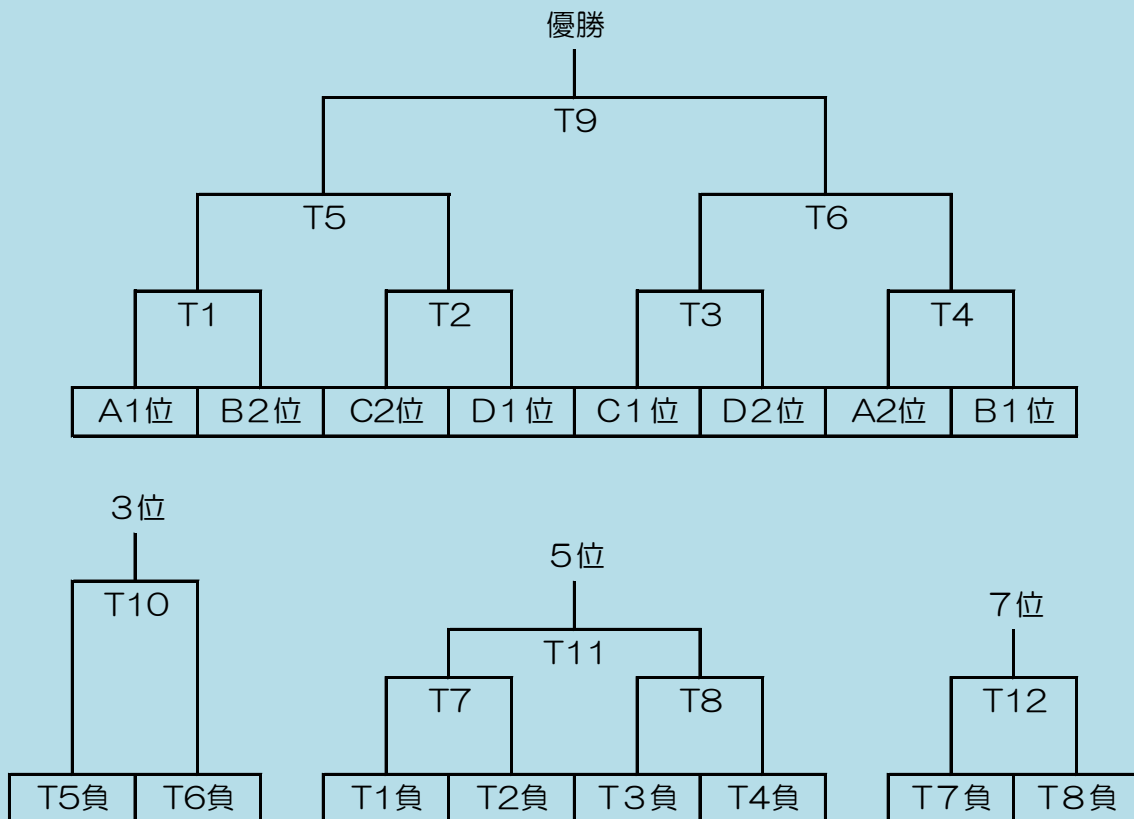
C	名古屋大学 A	愛知淑徳大学	Beers
名古屋大学 A		C3	C1
愛知淑徳大学			C2
Beers			

D	GLANZ	bug	SA
GLANZ		D3	D1
bug			D2
SA			

OPEN部門 試合形式

- ・参加12チームを4リーグに分け予選を行い、予選結果により順位決定戦を行う。
- ・【日曜順位決定戦】
50分ランニングタイム、タイムアウトは各チーム1分2回(試合時間に含まれない)。
給水時間：試合時間20分経過後、どちらかのチームの得点後に5分間(試合時間に含む)行う。
- 【トーナメント】
試合時間50分経過時点で同点の場合は試合を止めず、1点先取の延長戦を行う。
5分間で決まらない場合は代表者によるフリップで勝敗を決定する。
- 【リーグ戦】
試合時間50分経過時点で同点の場合はそのまま終了とし、引き分けとする。
- ・各コートของทีมにおいてスコア記録、タイム管理を行ってください。

順位決定戦



9位決定リーグ	A3位	B3位	C3位	D3位
A3位		9L3	9L2	9L1
B3位			9L4	9L5
C3位				9L6
D3位				

◇受付（誓約書提出）◇ 9：00から各チームの試合開始45分前まで				
6月8日（土）	1コート	2コート	3コート	4コート
10:30 - 11:20	A1	B1	C1	D1
12:30 - 13:20	A2	B2	C2	D2
14:30 - 15:20	A3	B3	C3	D3

◇受付（誓約書提出）◇ 8：30から各チームの試合開始45分前まで				
6月9日（日）	1コート	2コート	3コート	4コート
10:00 - 10:50	9L1		9L4	
11:00 - 11:50	T1	T2	T3	T4
12:00 - 12:50		9L2		9L5
13:00 - 13:50	T7	T5	T6	T8
14:00 - 14:50	9L3		9L6	
15:00 - 15:50	T11	T9	T10	T12
◇表彰式◇ 16：10-16：20				

最終結果	OPEN部門		
1位		2位	
3位		4位	
5位		6位	
7位		8位	
9位		10位	
11位		12位	
MVP			