

2023 東海オープンアルティメットシリーズ 第3戦

日程：2023年8月26日(土)・27日(日)

会場：岡崎中央総合公園

主催：愛知県フライングディスク協会

主管：愛知県フライングディスク協会アルティメット委員会

協賛・協力：(株)クラブジュニア

スケジュール

8月26日(土)

8:00

受付(誓約書提出)

各チームの試合開始45分前までに
代表者は本部までお越しください
※誓約書提出は第1戦及び第2戦に
参加していない選手のみが対象です

9:30

試合開始

15:40

試合終了

8月27日(日)

8:00

受付(誓約書提出)

代表者による受付はありませんが
誓約書の提出を各チームの
試合開始45分前までに済ませてください
※誓約書提出は第1戦及び第2戦に
参加していない選手のみが対象です

9:00

試合開始

15:45 - 15:50

WOMEN部門表彰式

16:20

試合終了

16:30 - 16:35

OPEN部門表彰式

諸注意

- ・雨天や荒天の場合、大会スケジュールの変更を行うことがあります。
- ・選手用テントは設置いたしませんので、必要な場合は各チームで準備してください。
(試合会場付近には建物はありません)
- ・ごみは各チームで回収し、持ち帰ってください。
- ・大会終了後の片づけにご協力ください。

2023東海オープンアルティメットシリーズ 第3戦 出場チーム

	OPEN部門	WOMEN部門
1	roar	名古屋大学 Blooms
2	ソラ	Celavie
3	庄司社會	愛知淑徳大学 GARNET'S
4	Rascals	静岡大学 うわの空
5	中部大学 BLAVES	ORCA
6	TRIGGER	RadRise
7	killer whale	Buddy's
8	中京大学 フリッパーズ	/
9	名古屋大学 Blooms	
10	bug	
11	VAMOS	
12	SA	
13	信州ルーツ	

2023東海オープンアルティメットシリーズ 第2戦 結果

最終結果	OPEN部門	WOMEN部門	最終結果
1位	信州ルーツ	ORCA	1位
2位	Rascals	中京大学 Naughty Kids	2位
3位	ソラ	RadRise	3位
4位	中京大学 FLIPPERS	ZUKU	4位
	TRIGGER	愛知淑徳大学 GARNET'S	5位
6位	中部大学 BLAVES	/	
7位	OVERHEART		
8位	VAMOS		
9位	bug		
10位	静岡大学 GLANZ		
11位	愛知淑徳大学 GARNET'S		
12位	Beers		
13位	BAYS		
14位	FL		
15位	庄司社會		
MVP	信州ルーツ：河野 恭兵	ORCA：川出 成美	

OPEN部門 試合形式

- ・参加13チームを4リーグに分け予選を行い、予選結果により順位決定戦を行う。
- ・40分(予選は45分)ランニングタイム、タイムアウトは各チーム1分2回(試合時間に含まれない)。
給水時間：試合時間15分経過後(予選は20分経過後)、どちらかのチームの得点後に5分間(試合時間に含む)行う。
- 試合時間40分(予選は45分)経過時点で同点の場合はそのまま終了とし、引き分けとする。
ただしトーナメント戦のみフリップにて勝敗を決定する。
- ・各コートのチームにおいてスコア記録、タイム管理を行ってください。

A	信州ルーツ	bug	庄司祀會	
B	Rascals	VAMOS	名古屋大学	
C	ソラ	中部大学	SA	
D	中京大学	TRIGGER	roar	killer whale

予選

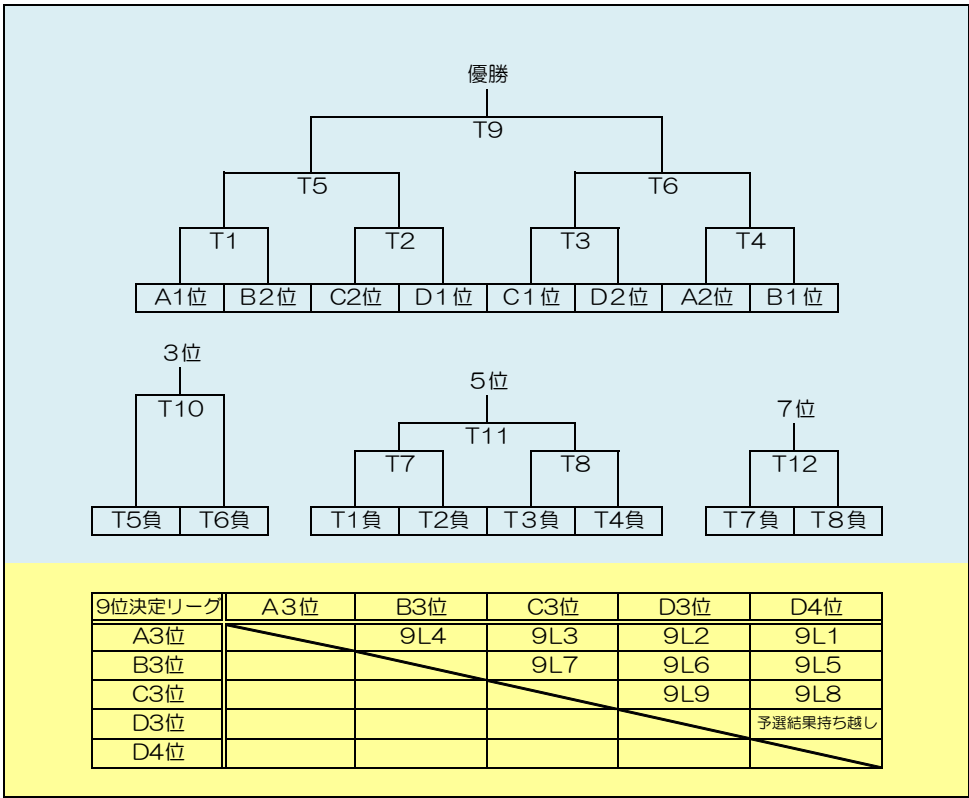
A	信州ルーツ	bug	庄司祀會
信州ルーツ		A3	A1
bug			A2
庄司祀會			

B	Rascals	VAMOS	名古屋大学
Rascals		B3	B1
VAMOS			B2
名古屋大学			

C	ソラ	中部大学	SA
ソラ		C3	C1
中部大学			C2
SA			

D	中京大学	TRIGGER	roar	killer whale
中京大学		D3	D2	D1
TRIGGER			D4	D5
roar				D6
killer whale				

順位決定戦



WOMEN部門 試合形式

- ・参加7チーム総当たり戦を行う。
- ・40分ランニングタイム、タイムアウトは各チーム1分2回(試合時間に含まれない)。
給水時間：試合時間15分経過後、どちらかのチームの得点後に5分間(試合時間に含む)行う。
試合時間40分経過時点で同点の場合はそのまま終了とし、引き分けとする。
- ・各コートของทีมにおいてスコア記録、タイム管理を行ってください。

WA	ORCA	RadRise	愛知淑徳大学	Celavie	Buddy's	名古屋大学	うわの空
ORCA		WA6	WA 3	WA 4	WA 5	WA 1	WA 2
RadRise			WC 1	WB 3	WB 2	WC 4	WA 7
愛知淑徳大学				WC 2	WB 4	WB 7	WC 5
Celavie					WC 7	WB 5	WB 6
Buddy's						WC 6	WB 1
名古屋大学							WC 3
うわの空							

◇受付（誓約書提出）◇ 8：00から各チームの試合開始45分前まで				
8月26日(土)	1コート	2コート	3コート	4コート
9:30 - 10:10		WA1	WB1	WC1
10:20 - 11:05	A1	C1	D1	D4
11:15 - 11:55 (12:00)	B1	WA2	WB2	WC2
12:10 - 12:55	A2	C2	D2	D5
13:05 - 13:45 (13:50)	B2	WA3	WB3	WC3
14:00 - 14:45	A3	C3	D3	D6
14:55 - 15:35 (15:40)	B3	WA4	WB4	WC4
(カッコ内) はOPEN部門の試合終了時間です				

◇受付（誓約書提出）◇ 8：00から各チームの試合開始45分前まで				
8月27日(日)	1コート	2コート	3コート	4コート
9:00 - 9:40	9L1	9L6		
9:50 - 10:30		WA5	WB5	WC5
10:40 - 11:20	9L2	9L7		
11:30 - 12:10	T1	T2	T3	T4
12:20 - 13:00	9L3	WA6	WB6	WC6
13:10 - 13:50	T5	T6	T7	T8
14:00 - 14:40	9L4	9L8	WB7	WC7
14:50 - 15:30	T11	WA7	T10	T12
15:40 - 16:20	9L5	9L9	T9	
◇WOMEN部門 表彰式◇ 15：45-15：50				
◇OPEN部門 表彰式◇ 16：30-16：35				

最終結果	OPEN部門	WOMEN部門
1位		
2位		
3位		
4位		
5位		
6位		
7位		
8位		\
9位		
10位		
11位		
12位		
13位		
MVP		