

# 2022 東海オープンアルティメットシリーズ 第4戦

日程：2023年2月25日(土)・26日(日)  
会場：岡崎中央総合公園  
主催：愛知県フライングディスク協会  
主管：愛知県フライングディスク協会アルティメット委員会  
協賛・協力：(株)クラブジュニア

## スケジュール

2月25日(土)

8:30

検温/受付

各チームの試合開始45分前までに  
済ませてください

9:30

試合開始

16:00

試合終了

2月26日(日)

8:30

検温

各チームの試合開始45分前までに  
済ませてください

9:30

試合開始

16:00

試合終了

16:15 - 16:25

表彰式

## 諸注意

- ・雨天や荒天の場合、大会スケジュールの変更を行うことがあります。
- ・選手用テントは設置いたしませんので、必要な場合は各チームで準備してください。  
(試合会場付近には建物はありません)
- ・ごみは各チームで回収し、持ち帰ってください。
- ・大会終了後の片づけにご協力ください。

2022東海オープンアルティメットシリーズ 第4戦 出場チーム

	OPEN部門	WOMEN部門
1	中京大学 フリッパーズ	NKOG
2	SORA	静岡大学 GLANZ
3	硬め濃いめ普通	びーふぁ
4	ニクニクアブラヤサイマシマシ	杏
5	SA	√5
6	中部大学 BLAVES	愛知淑徳大学 GARNET'S
7	愛知淑徳大学 ガーネッツ	chubu
8	Cafe de Luida	Celavie
9	オールフリー	ORCA
10	うわの空	中京大学 Naughty Kids
11	静岡大学 GLANZ	Buddy's
12	名古屋大学 Blooms A	ZUKU
13	名古屋大学 Blooms B	/
14	A.g.FunKs	
15	VAMOS	
16	龍谷大学 ロッカーエアー	
17	bug	

2022東海オープンアルティメットシリーズ 第3戦 結果

	OPEN部門	WOMEN部門
1	Rascals	TONISEN
2	名古屋大学 Blooms	√1
3	至学館大学 BAYS	愛知淑徳大学 GARNET'S
4	Iris	静岡大学 GLANZ
5	中部大学 ブレイブス	ロック
6	愛知大学 NEXUS	/
7	愛知淑徳大学 GARNET'S	
8	庄司社会	
MVP Rascals：岡島 憧		ORCA：神谷 奏衣

OPEN部門 試合形式

- ・参加17チームを5リーグに分け予選を行い、予選結果により順位決定戦を行う。
- ・【予選40分】【順位決定戦30分】ランニングタイム  
タイムアウトは各チーム1分2回(試合時間に含まれない)。  
【リーグ戦】  
試合時間40分経過時点で同点の場合はそのまま終了とし、引き分けとする。  
【トーナメント】  
試合時間(予選40分・順位決定戦30分)経過時点で同点の場合は試合を止めず  
1点先取のサドンデスを行う。  
5分間で決まらない場合は代表者によるフリップで勝敗を決定する。
- ・各コートของทีมにおいてスコア記録、タイム管理を行ってください。

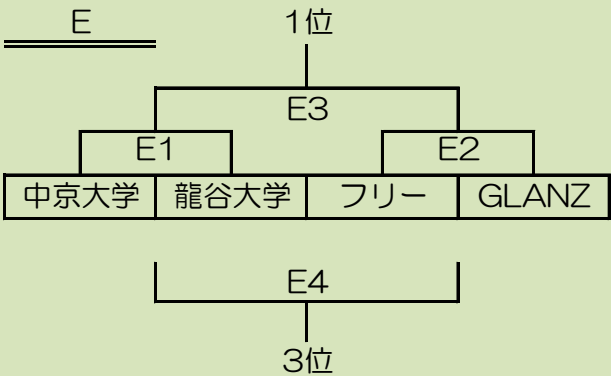
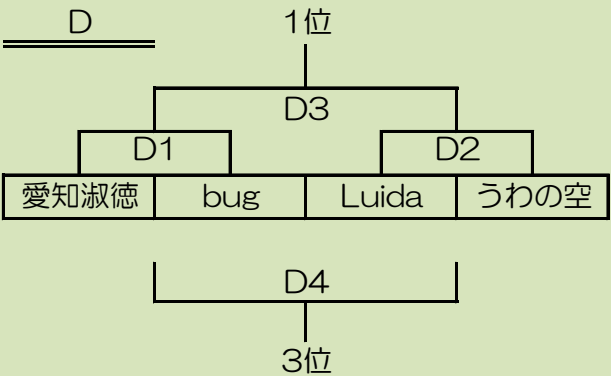
A	名古屋大学A	SA	VAMOS	
B	名古屋大学B	A.g.FunKs	硬め濃いめ普通	
C	中部大学	SORA	ニクニク	
D	愛知淑徳大学	うわの空	Cafe de Luida	bug
E	中京大学	GLANZ	オールフリー	龍谷大学

予選

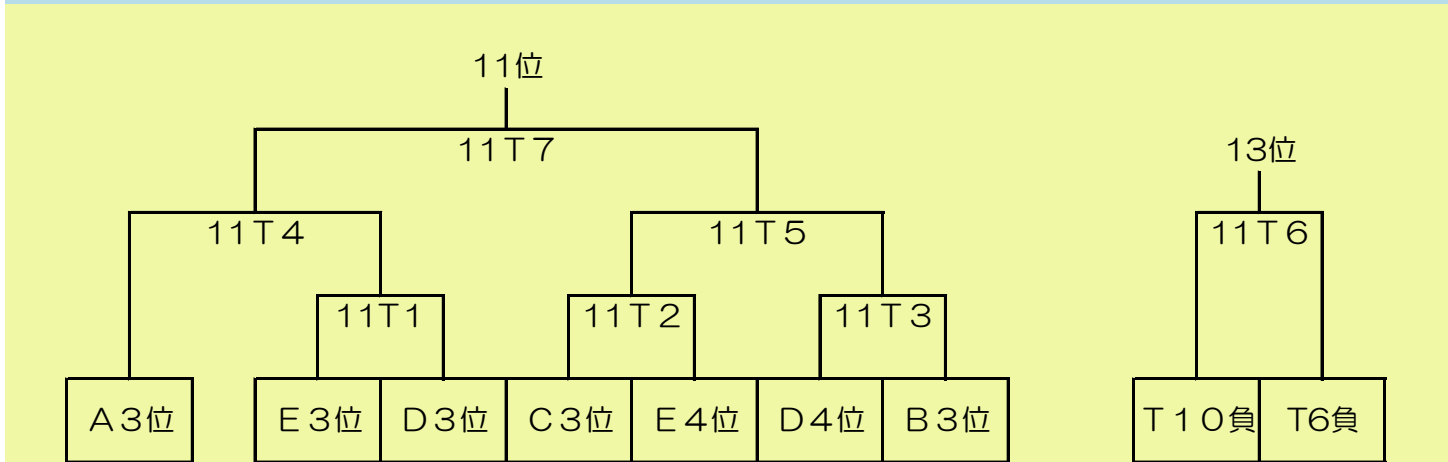
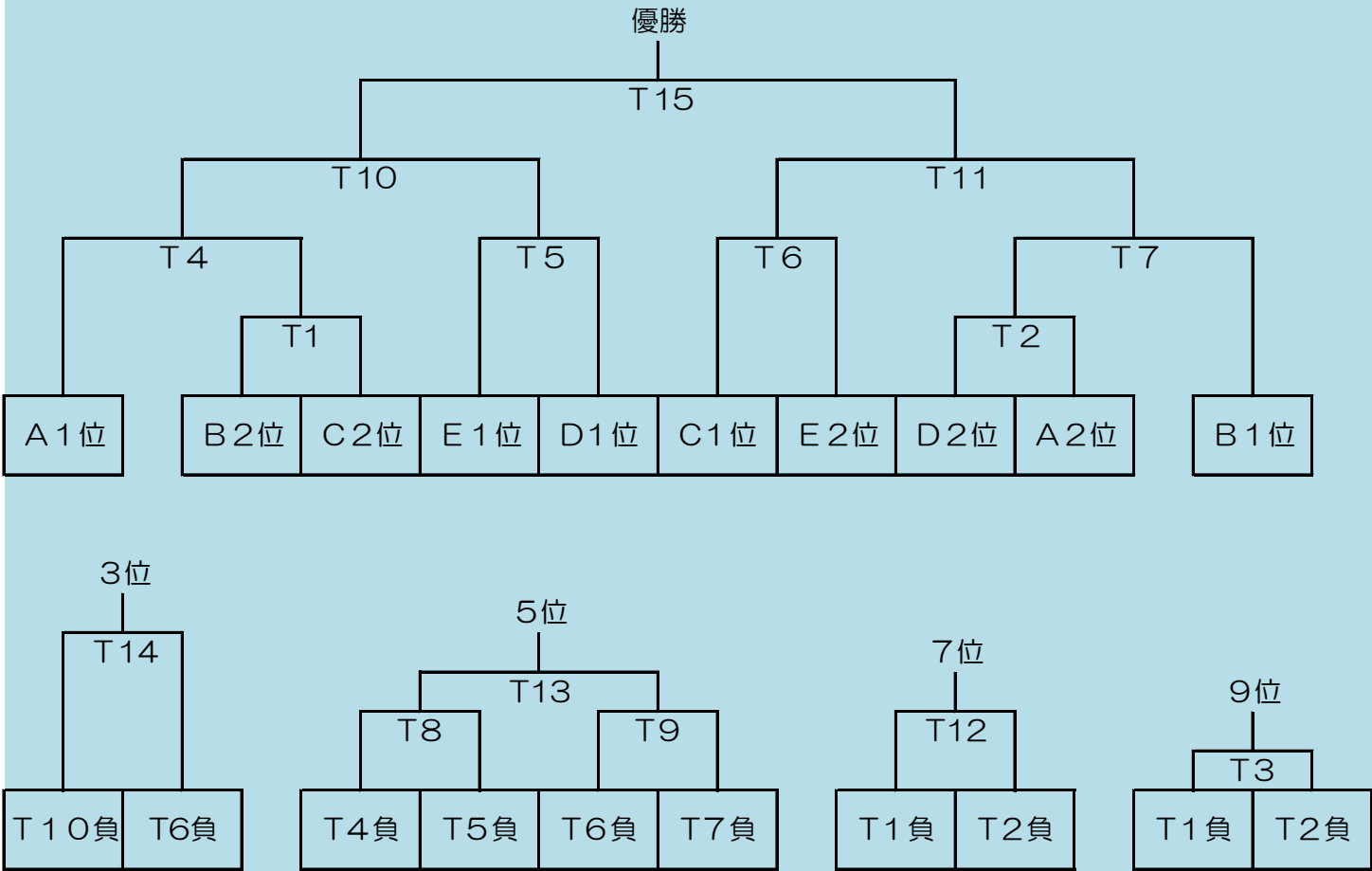
A	名古屋大学A	SA	VAMOS
名古屋大学A		A3	A1
SA			A2
VAMOS			

B	名古屋大学B	A.g.FunKs	硬め濃いめ普通
名古屋大学B		B3	B1
A.g.FunKs			B2
硬め濃いめ普通			

C	中部大学	SORA	ニクニク
中部大学		C3	C1
SORA			C2
ニクニク			



順位決定戦



15位決定リーグ	11T1負	11T2負	11T3負
11T1負		15L3	15L1
11T2負			15L2
11T3負			

## WOMEN部門 試合形式

- ・参加12チームを3リーグに分け予選を行い、予選結果により順位決定戦を行う。
  - ・【予選40分】【順位決定戦30分】ランニングタイム、タイムアウトは各チーム1分2回(試合時間に含まれない)。
- 【全試合】

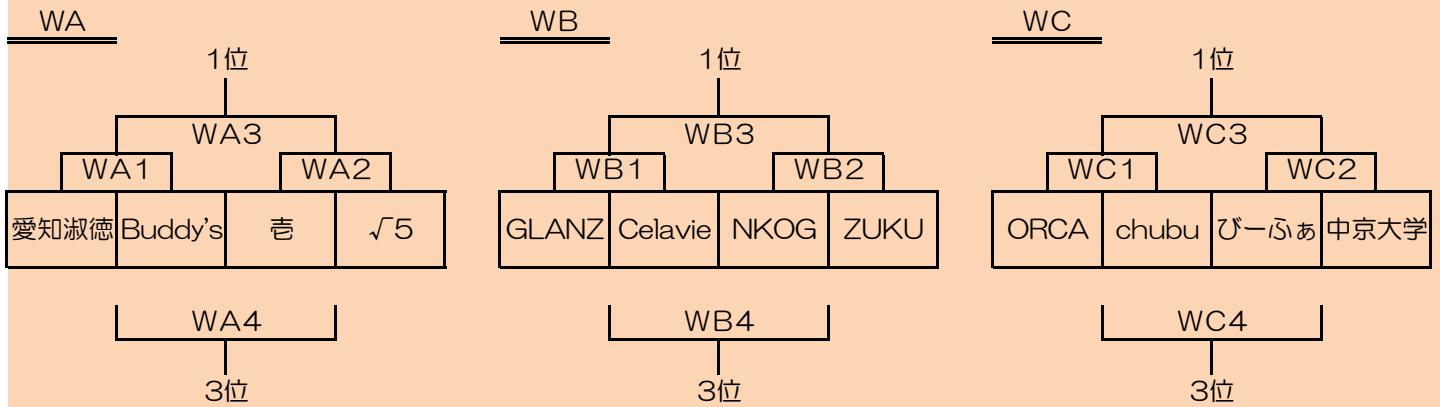
試合時間(予選40分・順位決定戦30分)経過時点で同点の場合は試合を止めず、1点先取のサドンデスを行う。

5分間で決まらない場合は代表者によるフリップで勝敗を決定する。

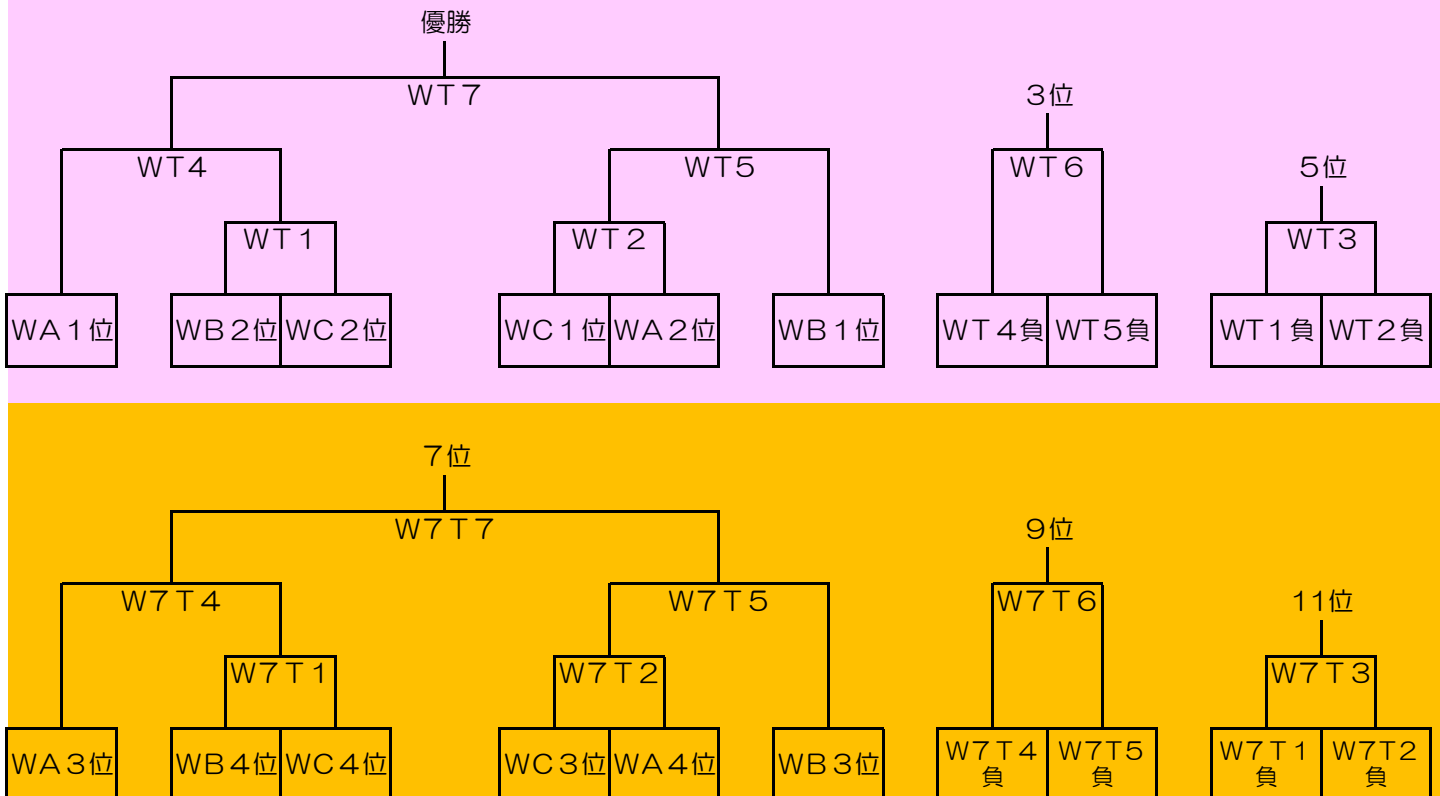
- ・各コートของทีมにおいてスコア記録、タイム管理を行ってください。

WA	愛知淑徳大学	√5	吉	Buddy's
WB	GLANZ	ZUKU	NKOG	Celavie
WC	ORCA	中京大学	びーふぁ	chubu

### 予選



### 順位決定戦



◇検温/受付◇ 8:30から各チームの試合開始45分前まで				
2月25日(土)	1コート	2コート	3コート	4コート
9:30 - 10:10		WA1	WA2	
10:20 - 11:00	A1	B1	C1	D1
11:10 - 11:50	WA4	E1	E2	D2
12:00 - 12:40	A2	B2	C2	WA3
12:50 - 13:30	WB1	WB2	WC1	WC2
13:40 - 14:20	D3	D4	E3	E4
14:30 - 15:10	A3	B3	C3	
15:20 - 16:00	WB3	WB4	WC3	WC4

◇検温◇ 8:30から各チームの試合開始45分前まで				
2月26日(日)	1コート	2コート	3コート	4コート
9:30 - 10:00	11T1	11T2	11T3	
10:10 - 10:40	T1	T2	W7T1	W7T2
10:50 - 11:20	11T4	11T5	WT1	WT2
11:30 - 12:00	15L1	T3	W7T4	W7T5
12:10 - 12:40	T4	T5	T6	T7
12:50 - 13:20	15L2	W7T3	WT4	WT5
13:30 - 14:00	T10	T11	T8	T9
14:10 - 14:40	15L3	11T6	11T7	WT3
14:50 - 15:20	W7T6	WT7	WT6	W7T7
15:30 - 16:00	T12	T15	T14	T13
◇表彰式◇ 16:15-16:25				

最終結果	OPEN部門	WOMEN部門
1位		
2位		
3位		
4位		
5位		
6位		
7位		
8位		
9位		
10位		
11位		
12位		
13位		\
14位		
15位		
16位		
17位		
MVP		