

◇ OPEN部門 予選 ◇

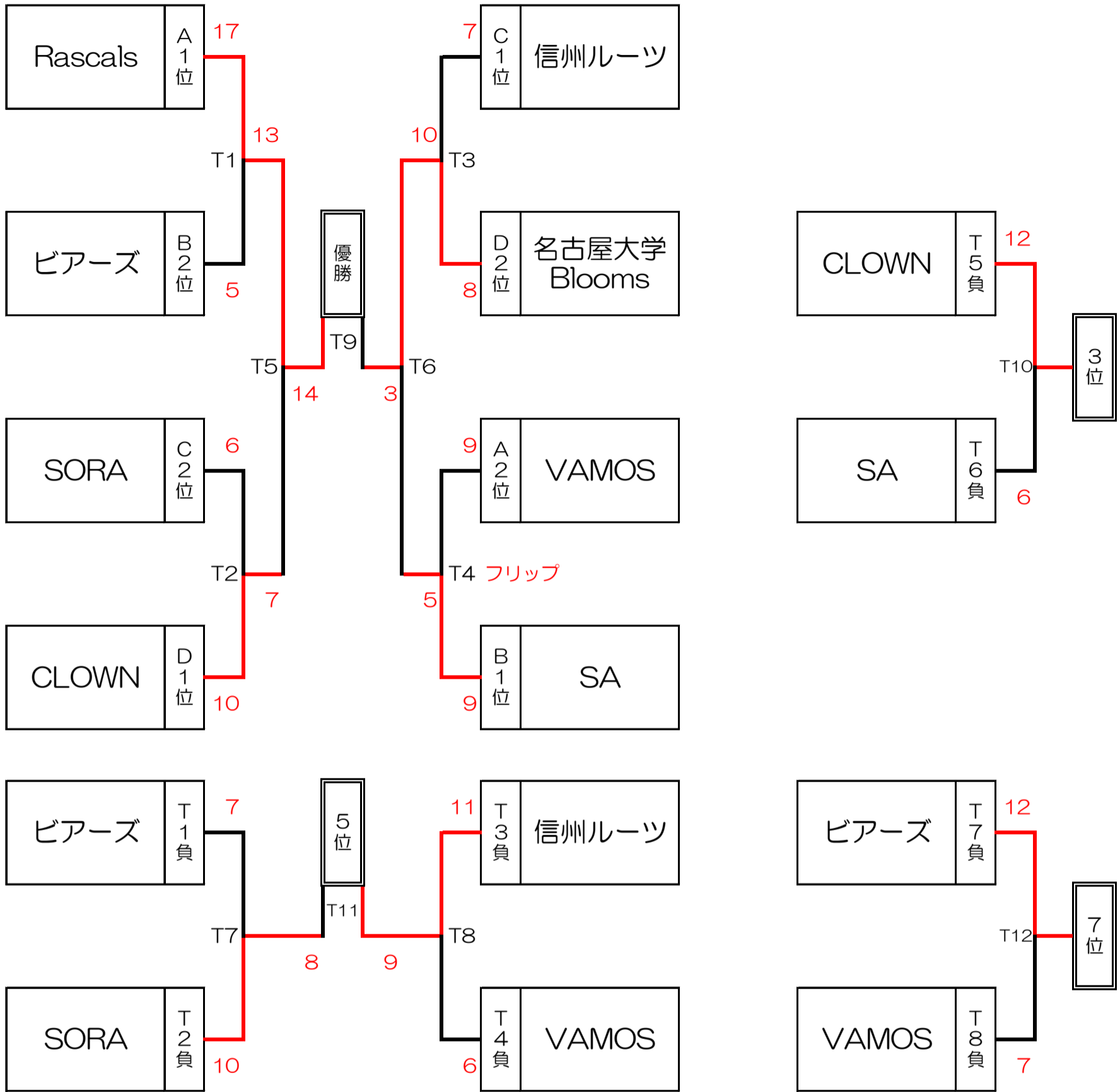
A	Rascals	中部大学 プレイブス	VAMOS	勝	分	負	順位
Rascals		19 ○ 2	19 ○ 6	2	0	0	1
中部大学 プレイブス	2 × 19		8 × 9	0	0	2	3
VAMOS	6 × 19	9 ○ 8		1	0	1	2

B	至学館大学 Bays	SA	ピアーズ	勝	分	負	順位
至学館大学 Bays		8 △ 8	7 × 8	0	1	1	3
SA	8 △ 8		11 ○ 6	1	1	0	1
ピアーズ	8 ○ 7	6 × 11		1	0	1	2

C	SORA	信州ルート	うわの空	勝	分	負	順位
SORA		6 × 12	13 ○ 4	1	0	1	2
信州ルート	12 ○ 6		13 ○ 5	2	0	0	1
うわの空	4 × 13	5 × 13		0	0	2	3

D	名古屋大学 Blooms	CLOWN	A.g.FunKs	勝	分	負	順位
名古屋大学 Blooms		6 × 8	10 ○ 9	1	0	1	2
CLOWN	8 ○ 6		13 ○ 6	2	0	0	1
A.g.FunKs	9 × 10	6 × 13		0	0	2	3

◇ OPEN部門 順位決定戦 ◇



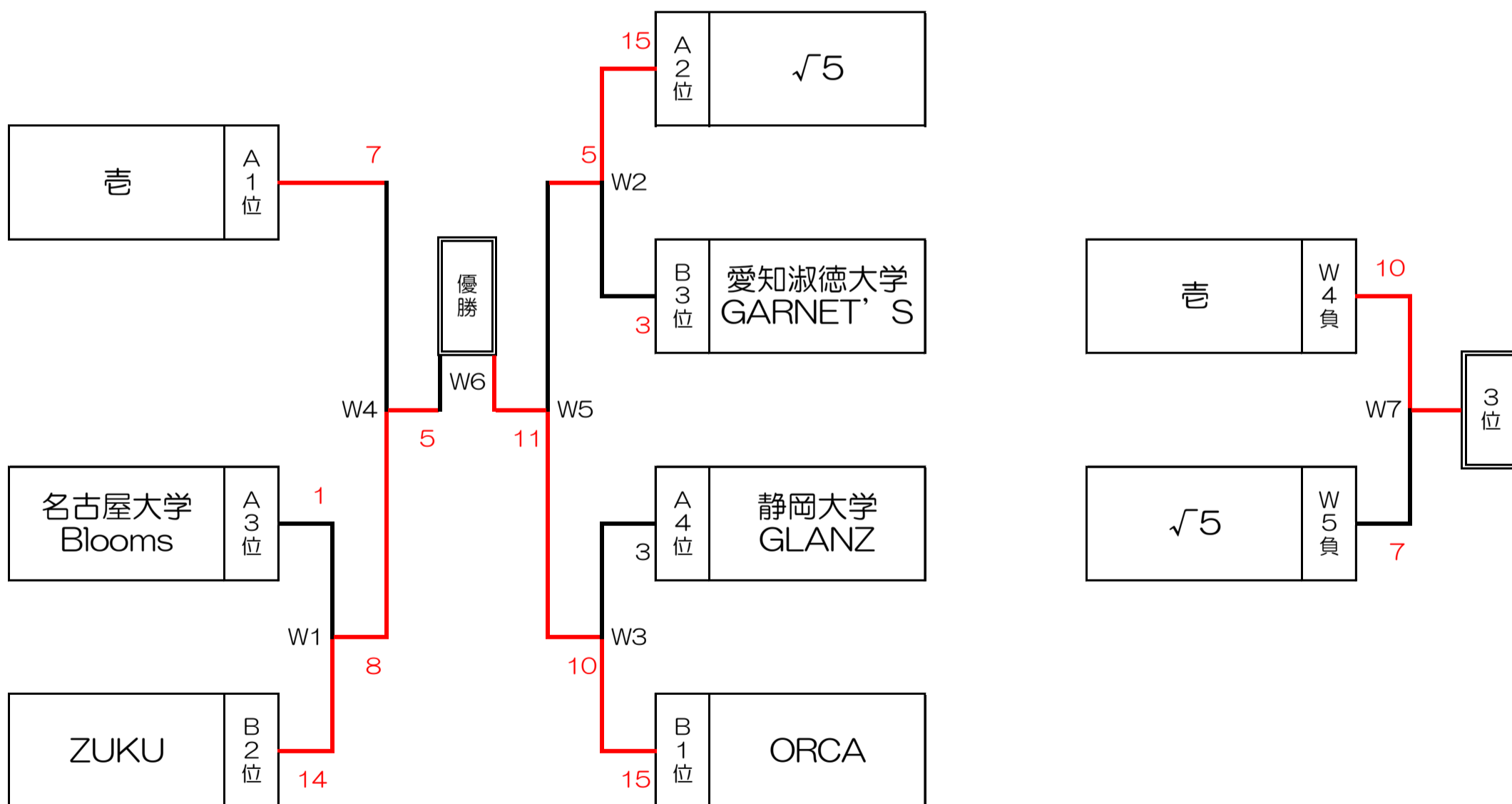
9位決定リーグ	中部大学 プレイブス	至学館大学 Bays	うわの空	A.g.FunKs	勝	分	負	順位
中部大学 プレイブス	-	7 0 4	7 × 8	6 × 8	1	0	2	11
至学館大学 Bays	4 × 7	-	5 × 7	8 × 11	0	0	3	12
うわの空	8 0 7	7 0 5	-	6 × 7	2	0	1	10
A.g.FunKs	8 0 6	11 0 8	7 0 6	-	3	0	0	9

◇ WOMEN部門 予選 ◇

WA	吉	√5	静岡大学 GLANZ	名古屋大学 Blooms	勝	分	負	順位
吉		スクラッチ勝	14 ○ 1	15 ○ 2	3	0	0	1
√5	スクラッチ負		14 ○ 0	19 ○ 0	2	0	1	2
静岡大学 GLANZ	1 × 14	0 × 14		3 × 4	0	0	3	4
名古屋大学 Blooms	2 × 15	0 × 19	4 ○ 3		1	0	2	3

WB	中京大学 Naughty Kids	ORCA	愛知淑徳大学 GARNET' S	ZUKU	勝	分	負	順位
中京大学 Naughty Kids		スクラッチ負	スクラッチ負	スクラッチ負	0	0	3	4
ORCA	スクラッチ勝		15 ○ 1	10 ○ 6	3	0	0	1
愛知淑徳大学 GARNET' S	スクラッチ勝	1 × 15		1 × 13	1	0	2	3
ZUKU	スクラッチ勝	6 × 10	13 ○ 1		2	0	1	2

◇ WOMEN部門 順位決定戦 ◇



5位決定リーグ	名古屋大学 Blooms	愛知淑徳大学 GARNET' S	静岡大学 GLANZ	勝	分	負	順位
名古屋大学 Blooms		2 × 8	4 × 8	0	0	2	7
愛知淑徳大学 GARNET' S	8 ○ 2		7 ○ 6	2	0	0	5
静岡大学 GLANZ	8 ○ 4	6 × 7		1	0	1	6

試合形式

【OPEN部門】

- ・土曜：50分ランニングタイム、タイムアウトは各チーム1分2回(試合時間に含まれない)。試合時間50分経過時点で同点の場合はそのまま終了とし、引き分けとする。
- ・日曜：40分ランニングタイム、タイムアウトは各チーム1分2回(試合時間に含まれない)。トーナメント戦：試合時間40分経過時点で同点の場合は試合を止めず1点先取のサドンデスを行う。5分間で決まらない場合は代表者によるフリップで勝敗を決定する。リーグ戦：試合時間40分経過時点で同点の場合はそのまま終了とし、引き分けとする。

【WOMEN部門全試合】

- ・40分ランニングタイム、タイムアウトは各チーム1分2回(試合時間に含まれない)。トーナメント戦：試合時間40分経過時点で同点の場合は試合を止めず1点先取のサドンデスを行う。5分間で決まらない場合は代表者によるフリップで勝敗を決定する。リーグ戦：試合時間40分経過時点で同点の場合はそのまま終了とし、引き分けとする。

- ・各コートのチームにおいてスコア記録、タイム管理を行ってください。

リーグ内順位決定方法

1. 勝ち点が多いチームを上位とする(勝ち：3点 引き分け：1点 負け：0点)
2. 1で決定しない場合、該当するチーム間における勝ち点が多いチームを上位とする
3. 2で決定しない場合、該当するチーム間における得失点差が多いチームを上位とする
4. 3で決定しない場合、共通する相手チーム全てにおける全試合の得失点差が多いチームを上位とする
5. 4で決定しない場合、チーム代表者によるフリップにより勝利したチームを上位とする
※1チームが決定しても、前の決定方法に戻ることは致しません

◇検温/受付◇ 9:00から各チームの試合開始45分前まで				
4月23日(土)	1コート	2コート	3コート	4コート
10:30 - 11:20 (11:10)	A1	C1	WA1	WA4
11:30 - 12:20 (12:10)	B1	D1	WB1	WB4
12:30 - 13:20 (13:10)	A2	C2	WA2	WA5
13:30 - 14:20 (14:10)	B2	D2	WB2	WB5
14:30 - 15:20 (15:10)	A3	C3	WA3	WA6
15:30 - 16:20 (16:10)	B3	D3	WB3	WB6
(カッコ内)の時間はWOMEN部門の試合終了時間になります				

◇検温◇ 7:30から各チームの試合開始45分前まで				
4月24日(日)	1コート	2コート	3コート	4コート
9:00 - 9:40		W1	W2	W3
9:50 - 10:30	T1	T2	9L1	9L4
10:40 - 11:20	T3	T4		W5L1
11:30 - 12:10	W4	W5	9L2	9L5
12:20 - 13:00	T5	T6		W5L2
13:10 - 13:50	T7	T8	9L3	9L6
14:00 - 14:40		W6	W7	W5L3
14:50 - 15:30	T11	T9	T10	T12
◇閉会式◇ 15:40 - 15:50				

最終結果	OPEN部門	WOMEN部門
1位	Rascals	ORCA
2位	名古屋大学 Blooms	ZUKU
3位	CLOWN	壱
4位	SA	√5
5位	信州ルーツ	愛知淑徳大学 GARNET' S
6位	SORA	静岡大学 GLANZ
7位	ピアーズ	名古屋大学 Blooms
8位	VAMOS	中京大学 Naughty Kids
9位	A.g.FunKs	/
10位	うわの空	
11位	中部大学 ブレイブス	
12位	至学館大学 Bays	
MVP	Rascals : 榎山 峻平	